

CONTROTELAIO PORTA DI.BIG

- GUIDA AL MONTAGGIO

- Istruzioni originali

SOLUZIONE 20

SUBFRAME DI.BIG DOOR

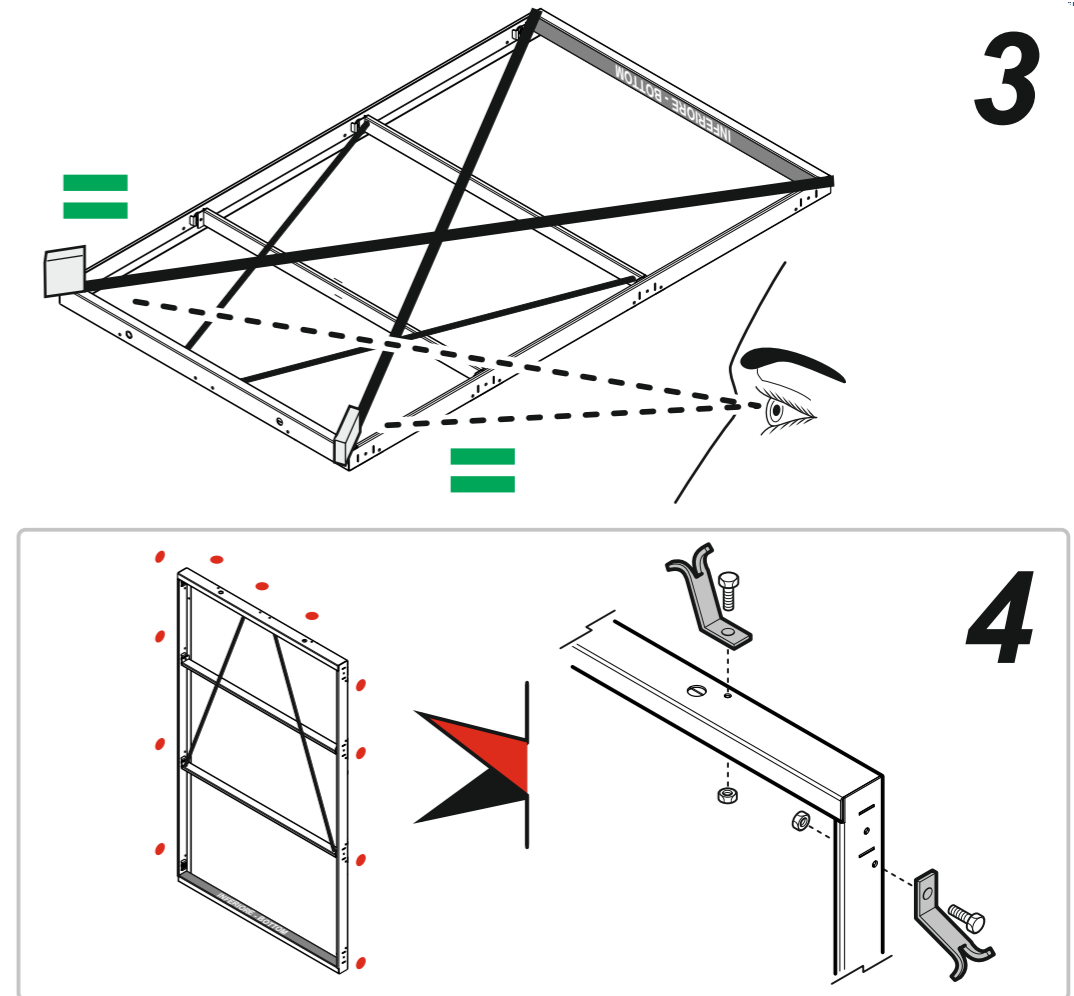
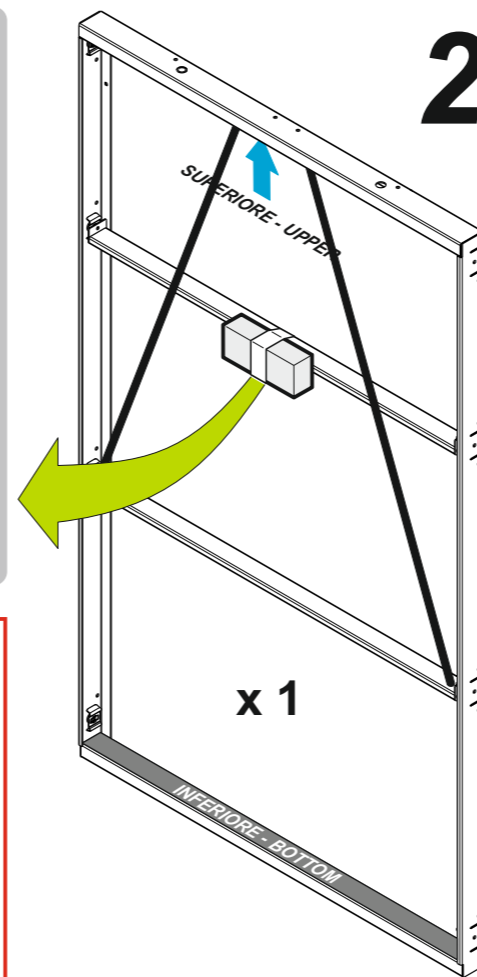
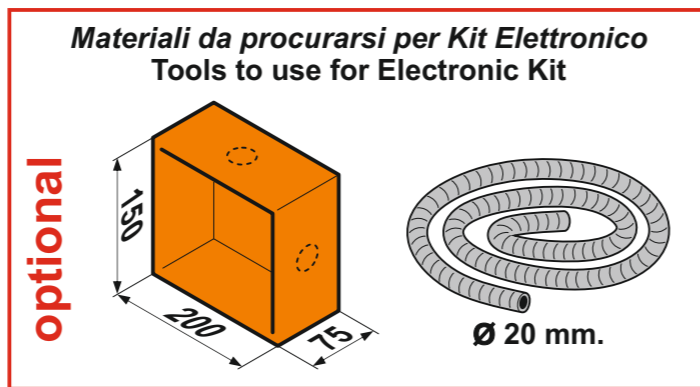
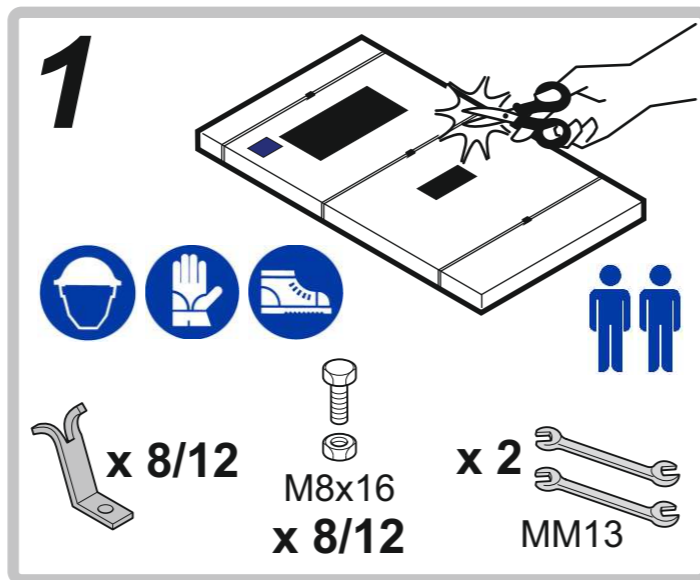
- ASSEMBLY INSTRUCTIONS

- Translation original instructions

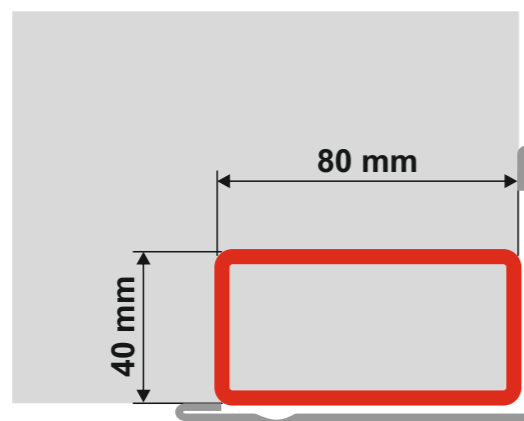
SOLUTION 20

La presente Guida raffigura il Montaggio del Controtelaio di una Porta DI.BIG destra a spingere.

This Manual shows the installation of a DI.BIG DOOR Subframe, right opening direction.

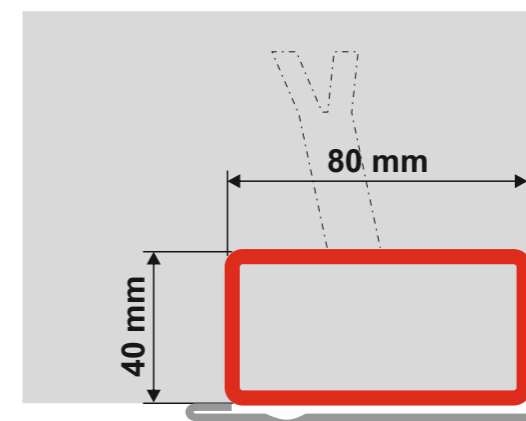


5a

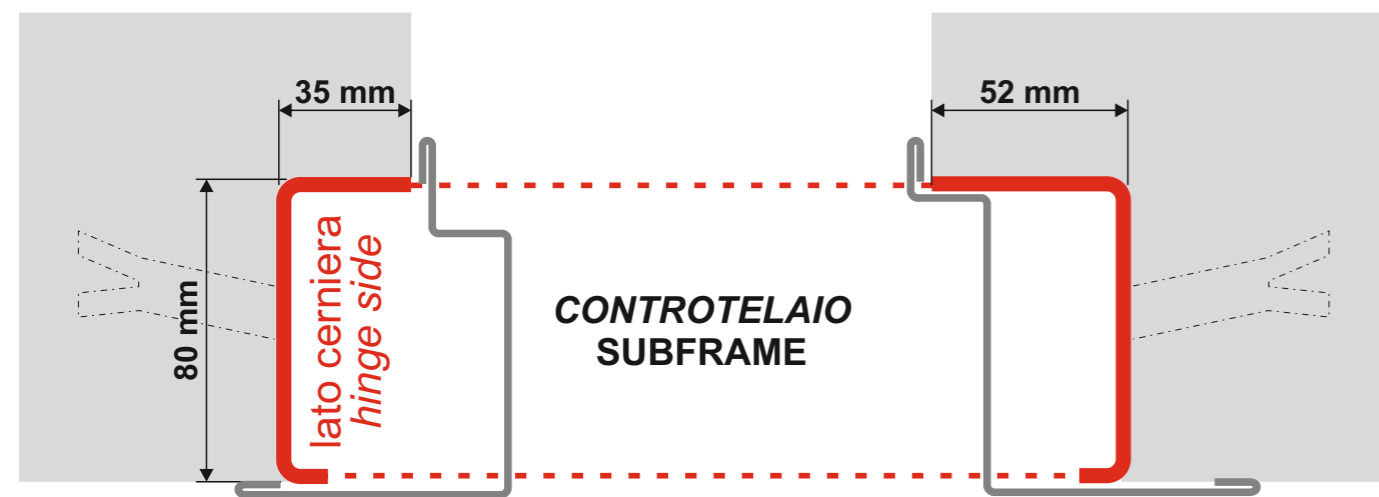


CONTROTELAIO
TRAVERSA
SUPERIORE
-
SUBFRAME
UPPER BAR

5b

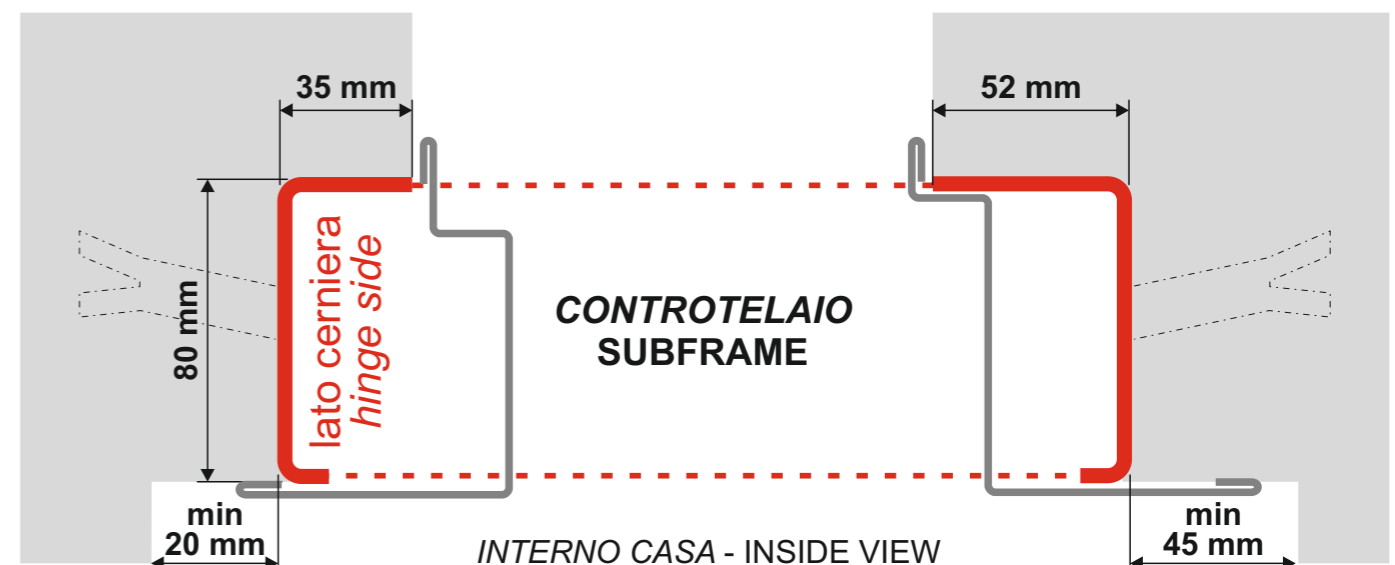


CONTROTELAIO
TRAVERSA
SUPERIORE
-
SUBFRAME
UPPER BAR



CONTROTELAIO
SUBFRAME

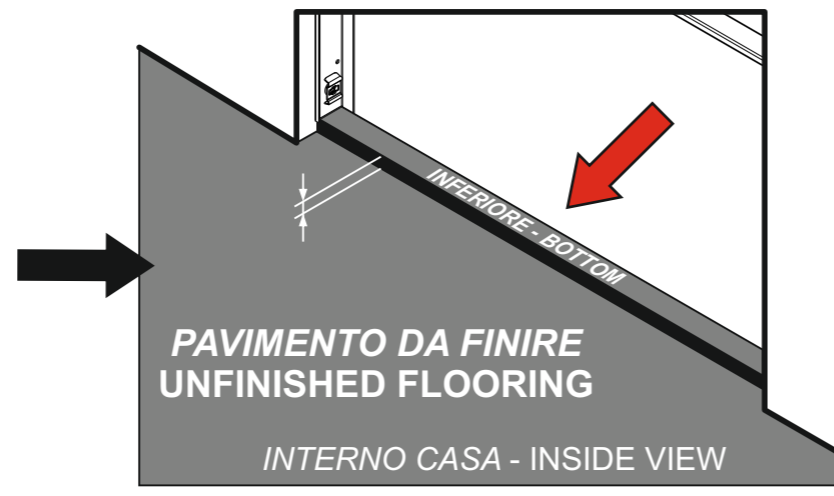
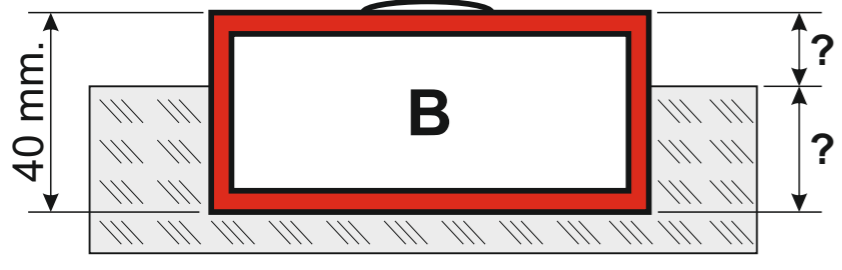
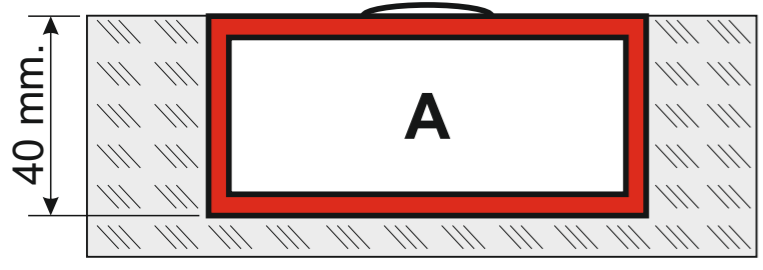
INTERNO CASA - INSIDE VIEW



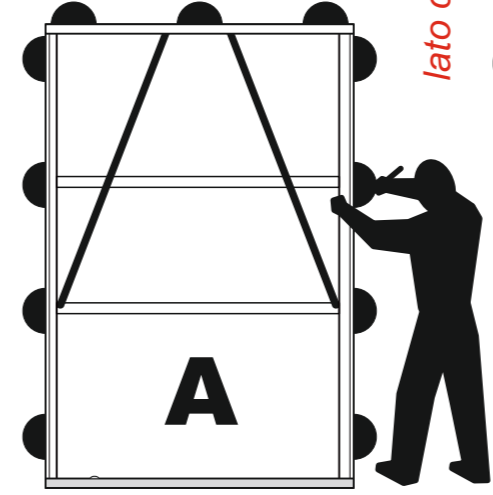
CONTROTELAIO
SUBFRAME

INTERNO CASA - INSIDE VIEW

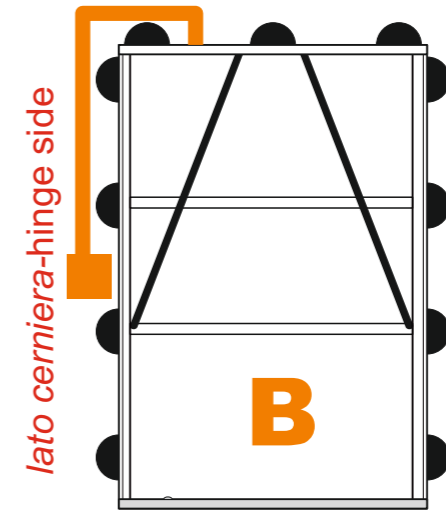
6



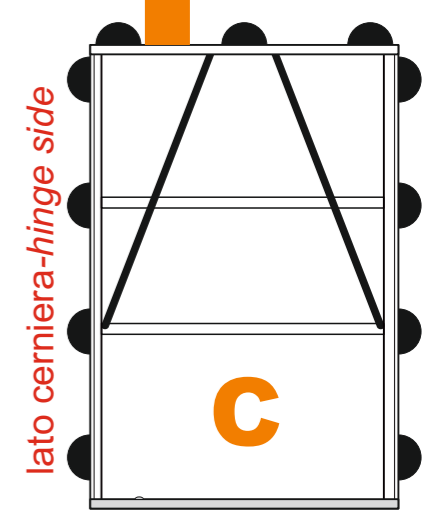
7



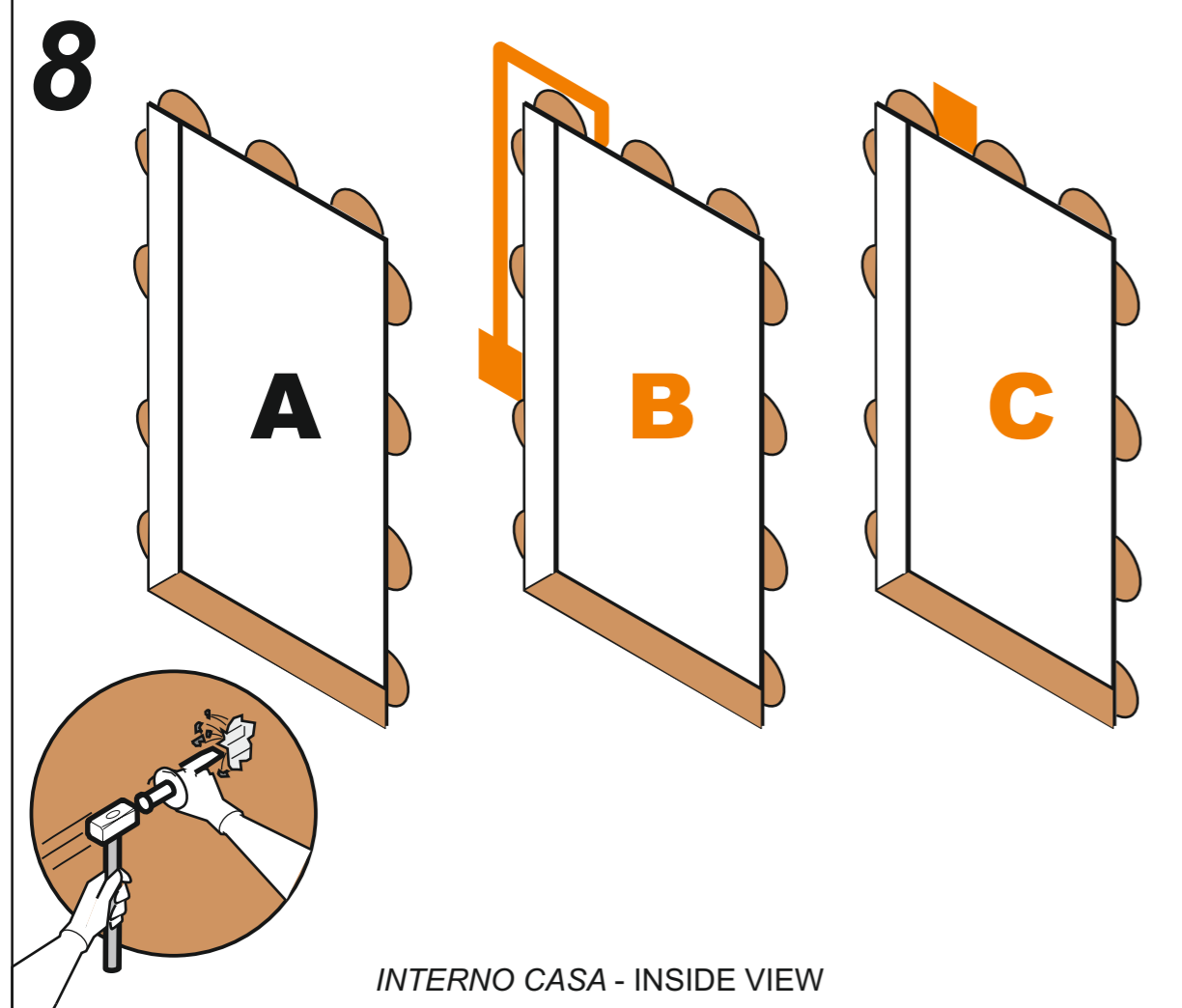
optional



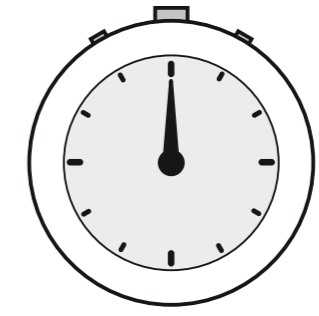
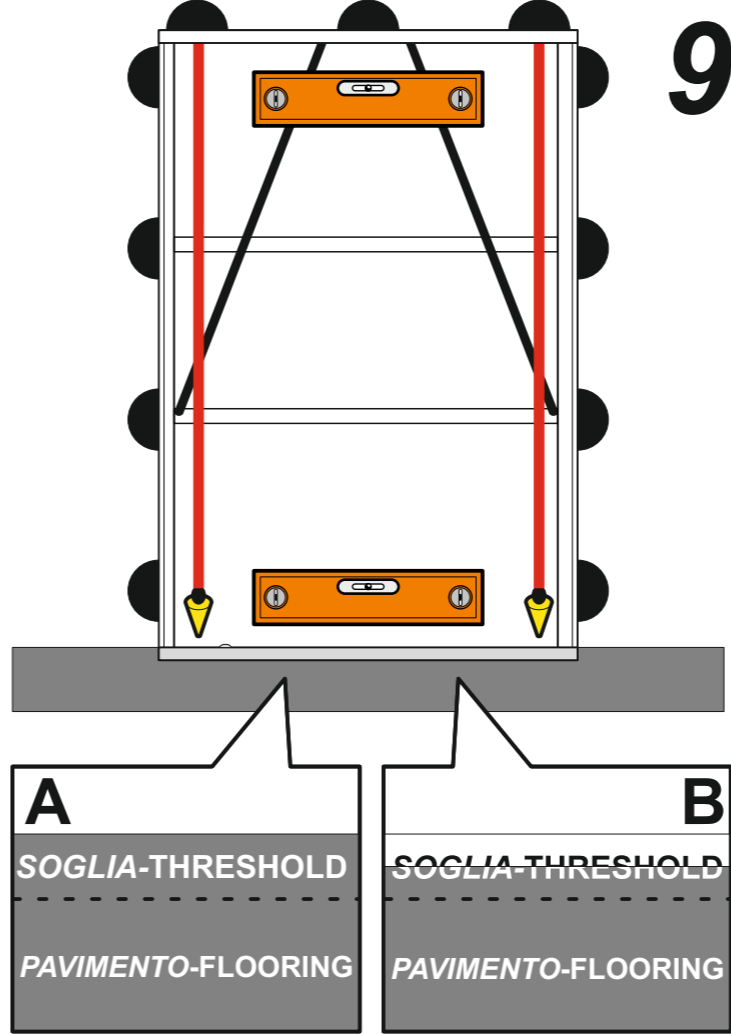
optional



8



9



10

